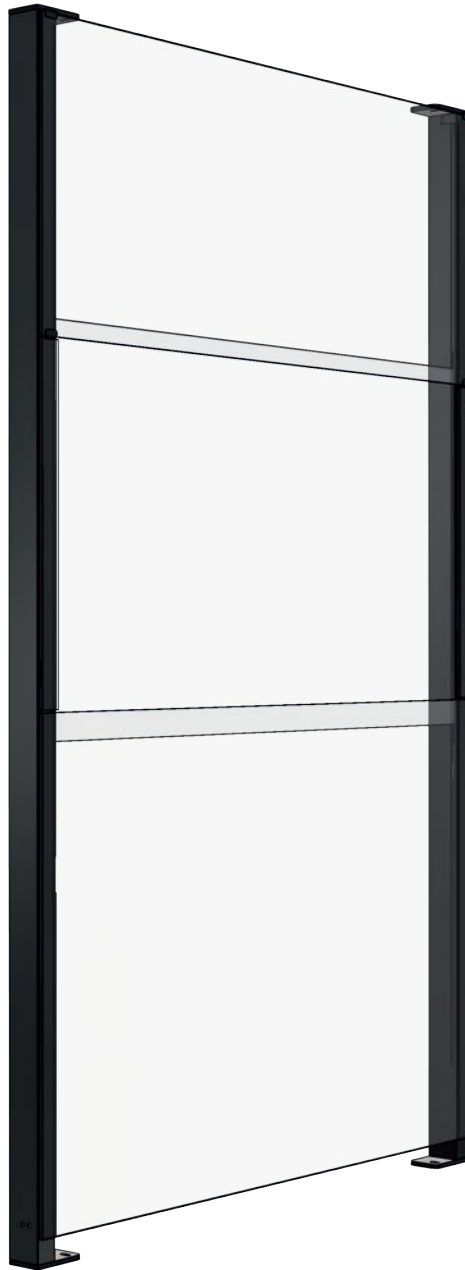




# ClickitUpPlus Instruktionsbog



ClickitUp®  
by ErgoSafe®

# Indholdsfortegnelse

Introduktion.....	3
Tekniske specifikationer.....	3
Produktoversigt.....	4
Modtagelse.....	5
Forberedelser.....	6
Installation.....	6
Brug.....	9
Vedligehold.....	10
Garanti.....	10
Fejlfinding.....	10
Demontering.....	10
Genanvendelse.....	10
EU-overensstemmelseserklæring.....	11



**Designet og produceret i Sverige.** ErgoSafes glasgelænder under varemærket ClickitUp® er beskyttet af registrerede design: EU 002416248-0001-0005 (marts 2014), GB 90024162480001-0005, EU 015096653-0001-0002, GB, NO DM/2513503. Designbeskyttelsen betyder, at ingen anden aktør inden for EU, Storbritannien eller Norge har lovlig ret til at fremstille, sælge eller importere kopier af ErgoSafes glasgelændere.

# Introduktion

ClickitUpPlus er et glasparti, der består af et fast nedre glas, et bevægeligt midterglas og et fast øvre glas. Denne manual indeholder teknisk information og trin-for-trin-instruktioner til korrekt montering. For at sikre fuld forståelse af produktets funktion, monteringsrækkefølge og relevante sikkerhedsaspekter skal hele manualen læses igennem, inden monteringen påbegyndes. Forkert montering kan medføre risiko for personskade, skade på produktet samt ugyldiggøre garantien.

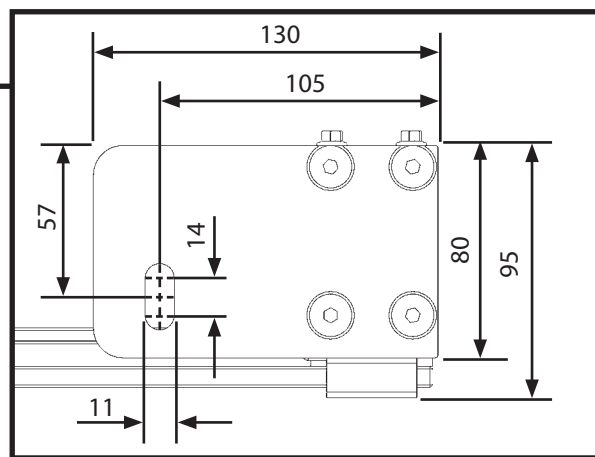
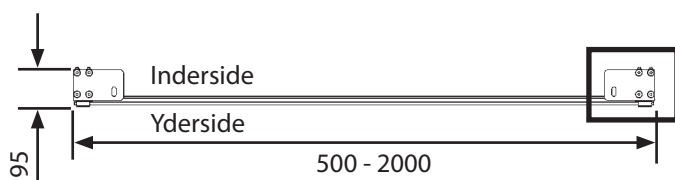
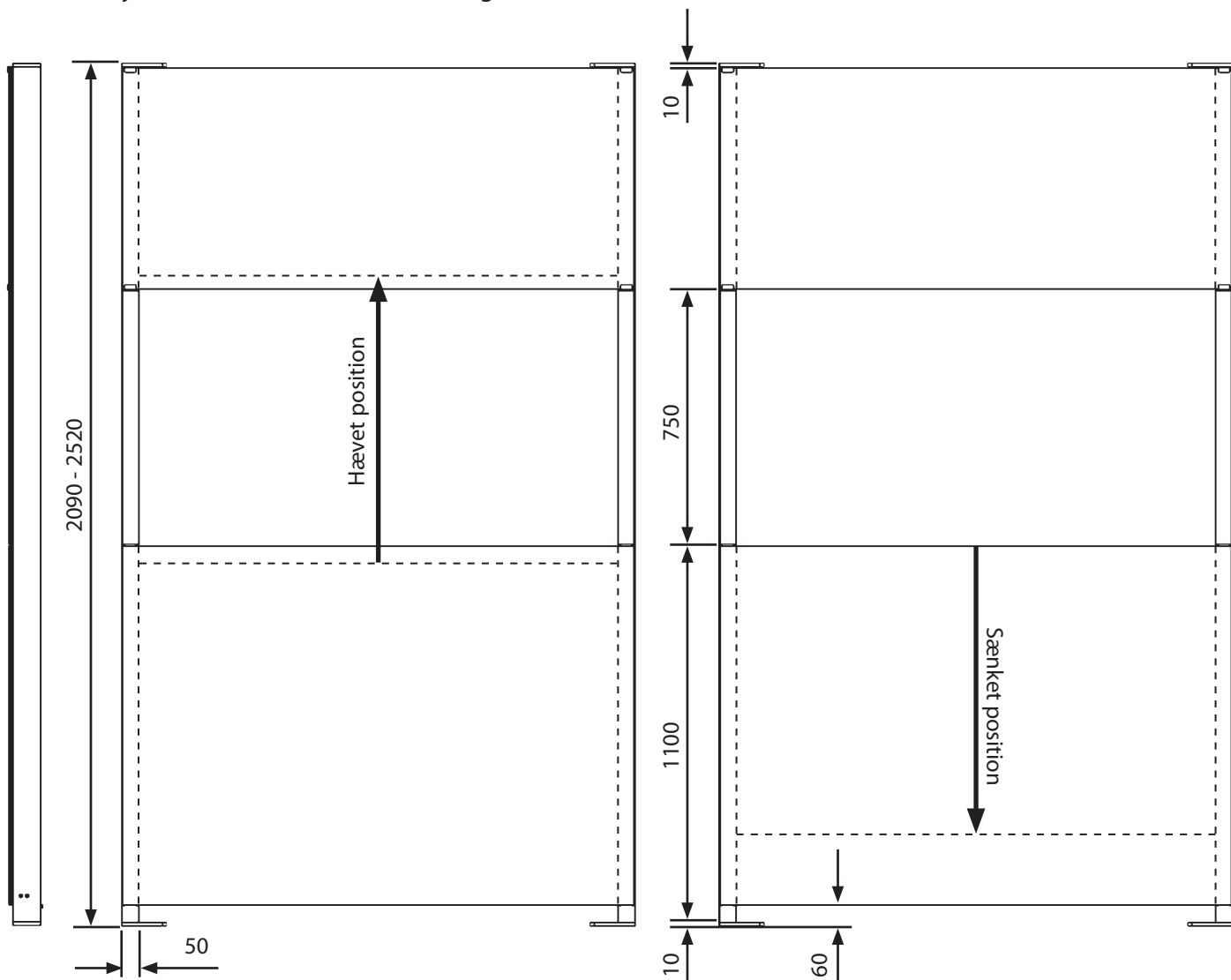
## Tekniske specifikationer

<b>Beskrivelse</b>	Glasparti med hæve- og sænkefunktion
<b>Sikkerhed</b>	ClickitUp® er CE-mærket i henhold til maskindirektivet 2006/42/EF Glaspartiet må ikke monteres hvor der er faldrisiko
<b>Fremstillingsmetode</b>	Structural glazing anvendes til montering af glas på aluminiumsstolper
<b>Funktion</b>	Systemet har semi-automatisk gasfjedermekanisme som løfter den bevægelige del
<b>Fastgørelse</b>	Fastgørelse til underlag og overbygning i fire punkter
<b>Materiale</b>	Glas, aluminium og rustfrit stål
<b>Glas</b>	Hærdet sikkerhedsglas: 8 mm fast, 6 mm bevægelig
<b>Højde</b>	2090–2520 mm inkl. beslag
<b>Bredde</b>	500 - 2000 mm
<b>Dybde</b>	95 mm
<b>Overfladebehandling</b>	Stolper og beslag leveres i sortanodiseret udførelse som standard

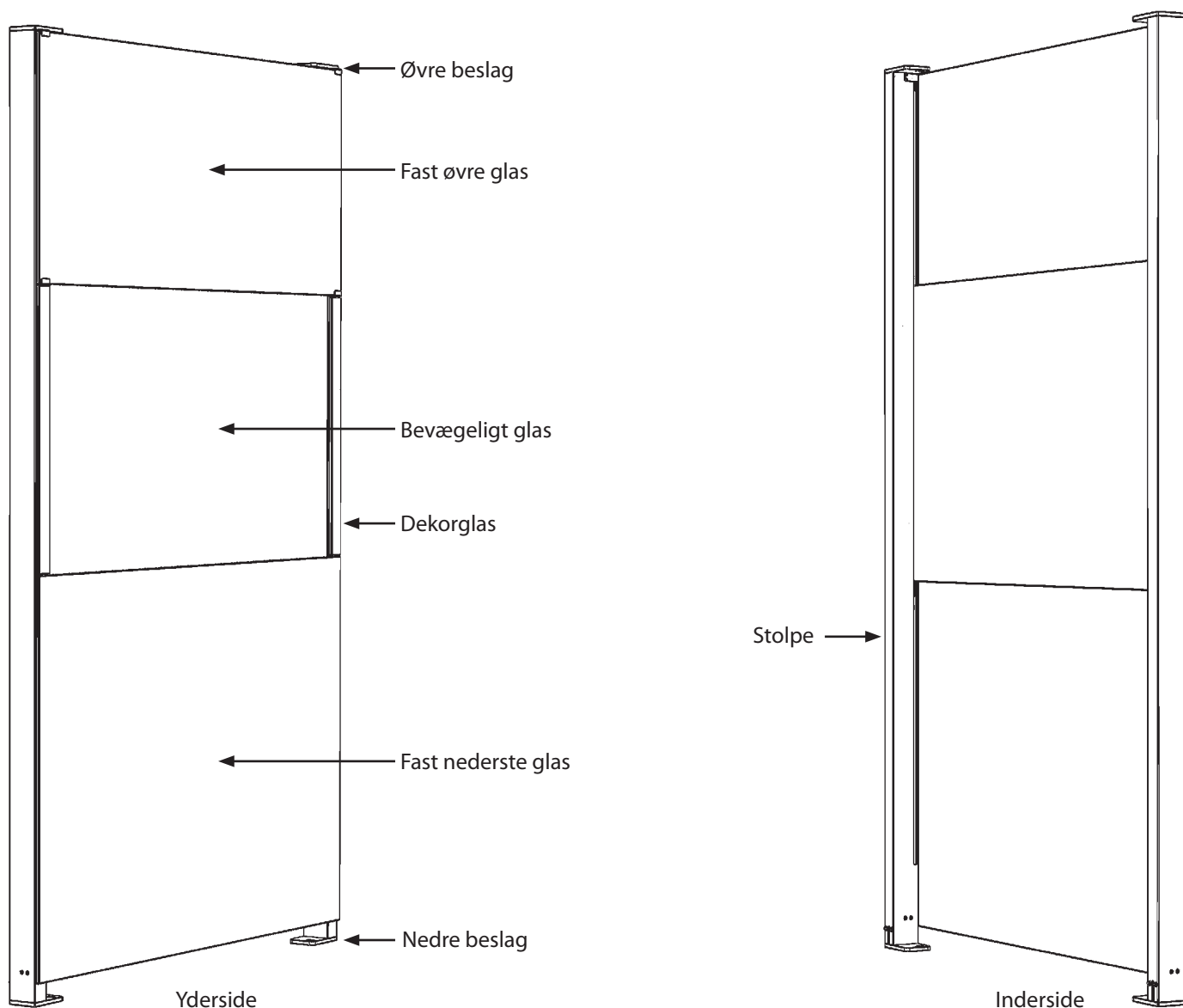
# Produktoversigt

Det bevægelige glas kan placeres i to positioner – opfældet eller nedfældet – med en åbningshøjde på 750 mm i nedfældet position. Det nederste faste glas har en konstant højde, mens højden på det øverste faste glas varierer afhængigt af den samlede højde, der er valgt til glaspartiet.

Fastgørelse mod underlag og overdækning sker via fire højdejusterbare beslag. Se tegningen nedenfor for mere detaljeret information. Alle mål er angivet i millimeter.



ClickitUpPlus leveres som en færdigmonteret enhed med integrerede justerbare beslag i den øverste og nederste del af aluminiumsstolperne. Glaspartiet er klar til direkte montering på stedet i henhold til anvisningerne i denne manual. Øvre og nedre drypliste til vandafledning fås som tilvalg ved bestilling.



## Modtagelse

### Leveringskontrol

Ved modtagelse af leverancen er modtager ansvarlig for at kontrollere varens tilstand og antal kolti i henhold til fragtbrevet. Synlige skader skal dokumenteres med fotos, mens produktet stadig er emballeret, og noteres på fragtbrevet samt meddeles chauffør og transportfirma før kvittering. Skjulte skader skal dokumenteres og anmeldes straks ved opdagelse, dog senest syv dage efter modtagelse. Efter denne frist kan leveringsafvigelser ikke længere gøres gældende. Skjult skade kan kun anmeldes, hvis varen stadig befinder sig på aflæsningsstedet ved opdagelsen.

### Aflæsning fra palle

Placer pallen på et stabilt og plant underlag før aflæsning påbegyndes. Hver sektion er individuelt sikret ved levering. For at undgå personskade og produktskade skal aflæsningen ske i kontrolleret rækkefølge:

1. Fjern emballageplasten forsigtigt.
2. Løft de sektioner, der skal installeres. Bemærk, at elementerne er tunge og kræver forsigtig håndtering. Brug flere personer eller egnede løftehjælpemidler. Løft ikke i den bevægelige del.
3. Sikr resterende sektioner. Kontrollér, at de står stabilt og fortsat er individuelt sikret for at undgå, at de vælter.

## Forberedelser

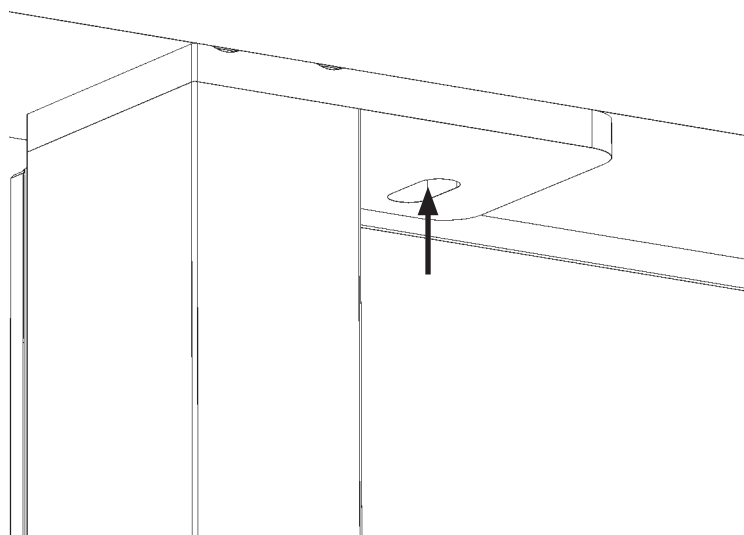
For at sikre korrekt installation af ClickitUpPlus skal følgende forberedelser udføres inden arbejdet påbegyndes.

- Kontroller, at underlaget har tilstrækkelig bæreevne til glaspartiets vægt samt vind- og brugsbelastninger.
- Underlaget skal være plant og jævnt for korrekt funktion.
- Fastgørelsesfladerne skal være dimensioneret korrekt. Ved montering mod beton skal gummimåtte eller isolerende barriere anvendes.
- Kontroller, at åbningsmål og sektionsmål stemmer overens med tegning og bestilling.
- Vælg fastgørelseselementer tilpasset underlag og overbygning. Ved montage nær vandafledning skal korrosionsbestandige, tætte skrueforbindelser anvendes.
- Planlæg placeringen af glassektionerne inden installationen påbegyndes.
- Sørg for, at der er tilstrækkelig plads til sikker håndtering under hensyntagen til deres vægt og størrelse.
- Brug løftehjælpemidler og undgå at løfte sektioner alene.
- Løft ikke i den bevægelige del.
- Undgå at installere produktet i kraftig vind eller ugunstige vejrforhold.

## Installation

### 1. Fastgørelse af øvre beslag

Det anbefales at begynde med at fastgøre de to øverste beslag til overbygningen. Fastgørelsen udføres fra indersiden af glassektionen, hvor beslagene er tilgængelige. Hvis produktet er udstyret med den valgfrie øvre dryppprofil, skal den placeres mellem de øverste beslag og overbygningen før fastgørelse. Dryppprofilen klemmes fast mellem dem. Se afsnittet Dryppprofiler under Montering for yderligere information.



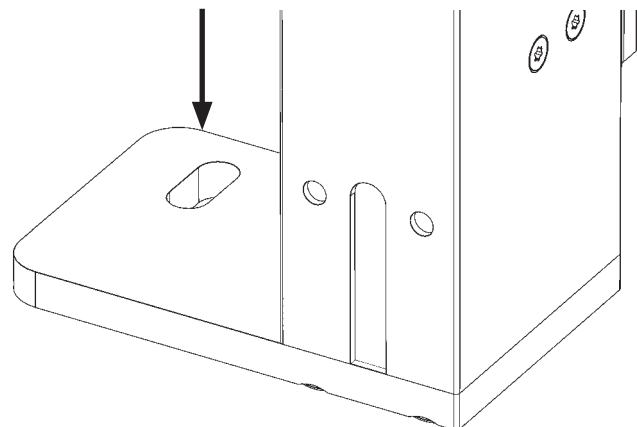
## 2. Justering af glasparti

Kontrollér, at glaspartiet står i lod og vater, for eksempel med et vaterpas. Dette er vigtigt for at sikre korrekt funktion og et æstetisk slutresultat.

## 3. Fastgørelse af nedre beslag

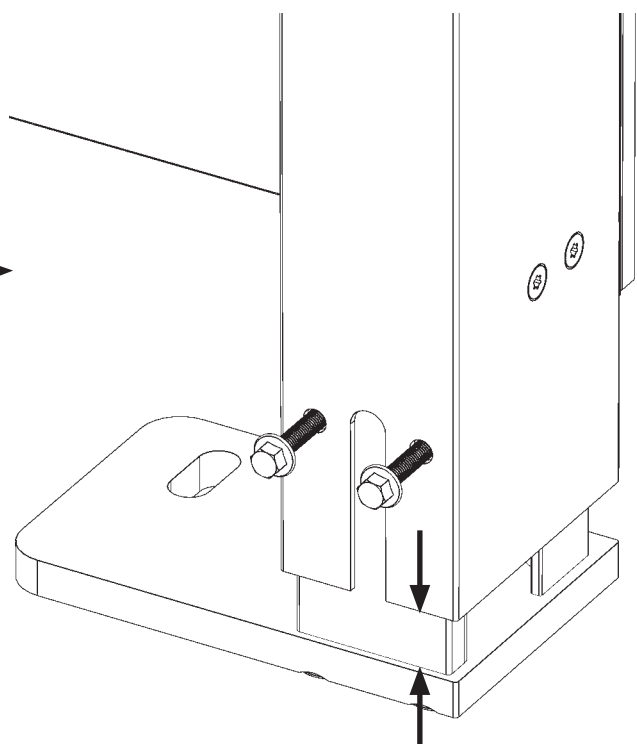
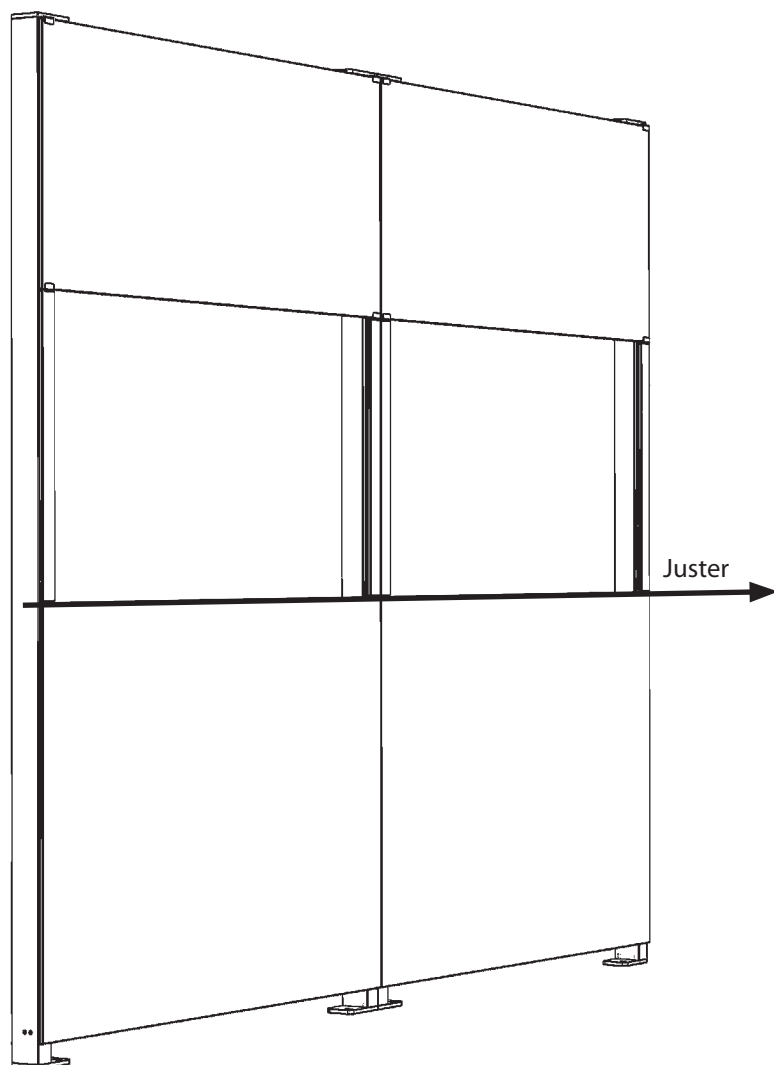
Når sektionen er korrekt justeret, fastgøres de nedre beslag til underlaget. Bemærk, at hvis underlaget hældes, vil stolperne ende i deres nederste position ved underlagets højeste punkt.

Hvis produktet er udstyret med en valgfri nedre drypliste, placeres denne mellem sektionstolperne oven på jordbeslagene før fastgørelse af de nedre beslag. Se afsnittet Dryplister under Installation for yderligere information om montering og funktion.



## 4. Højdejustering ved skrånende underlag

Ved behov kan sektionerne monteres i forskellige højder på jordbeslagene for at kompensere for hældninger i underlaget. For et pænt og ensartet slutresultat bør sektionerne monteres i vater, så overkanten på de nederste faste glas flugter mellem sektionerne. Brug et vaterpas for korrekt højdejustering. Skruer til fastgørelse medfølger. Fastgørelse sker fra glaspartiets bagside.



## 5. Egenkontrol

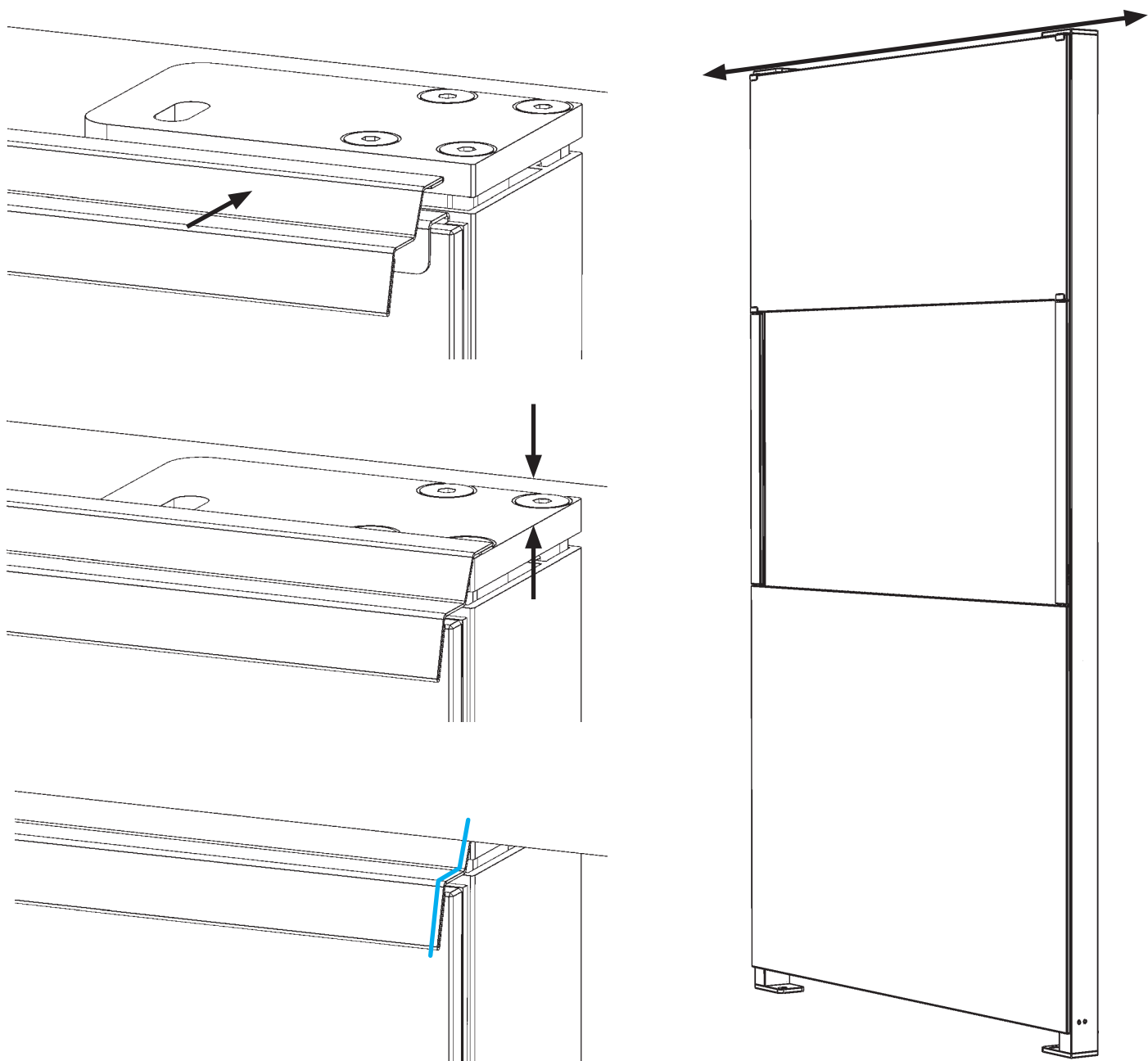
Kontroller efter installation, at produktet fungerer korrekt.

- Hæv og sænk det bevægelige glas flere gange for at sikre jævn bevægelse uden unormal støj.
- Sørg for, at ingen dele er beskadigede eller forkert monteret.

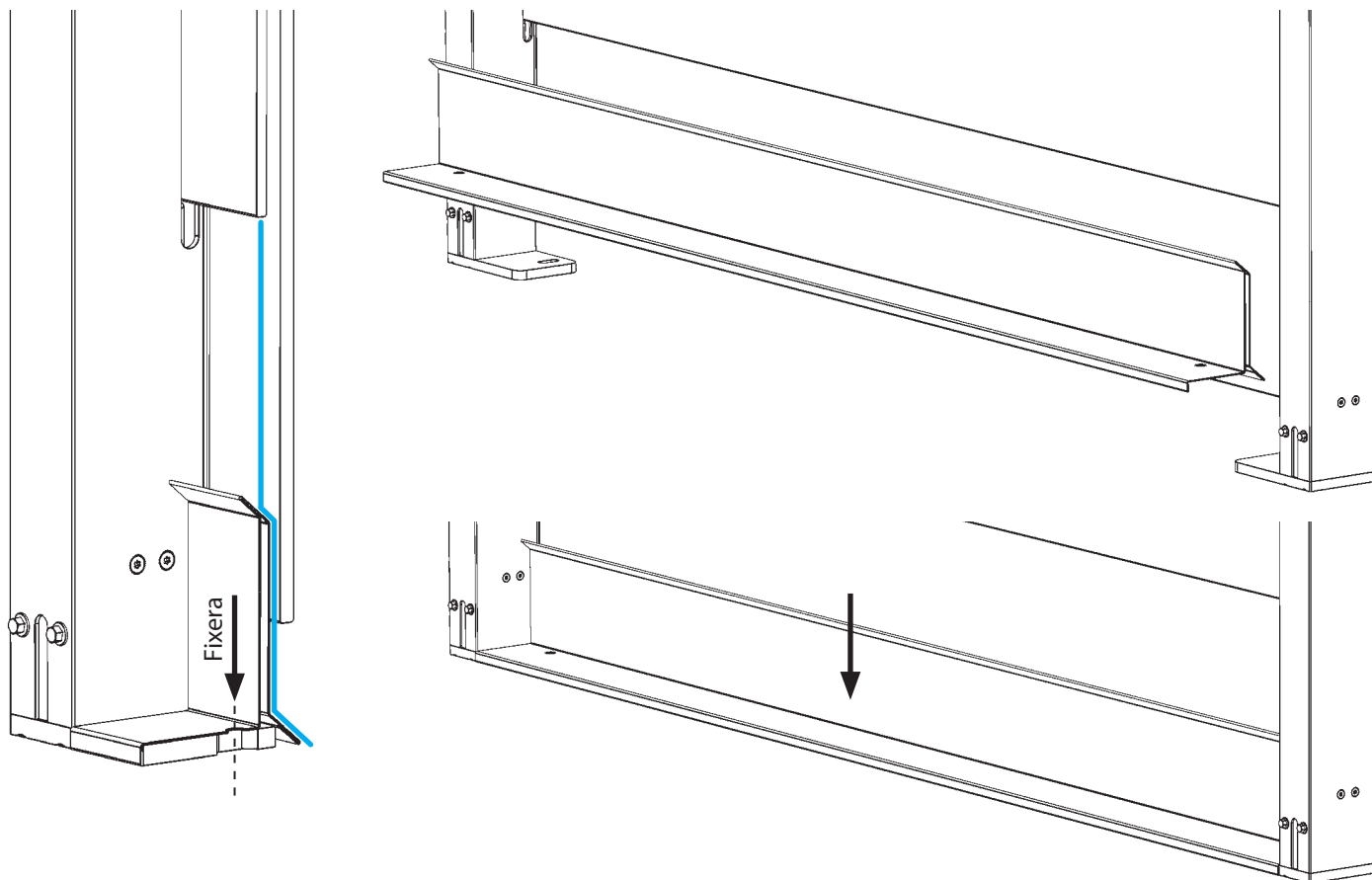
## 6. Droplister

ClickitUpPlus kan udstyres med øvre og nedre dryplister, som forbedrer produktets funktion i udendørsmiljøer gennem effektiv vandafledning. De sælges separat og kan vælges ved bestilling.

Den øvre drypliste monteres mellem glaspartiets øvre beslag og overbygningen, hvor den klemmes fast i forbindelse med fastgørelsen.



Nedre drypliste placeres mellem stolperne ovenpå markbeslagene. Bor hul på begge sider og fastgør sammen med beslagene.



### 7. Kontrastmarkering.

Påfør kontrastmarkering på glasflader for at forbedre sikkerhed og tilgængelighed. Dette er ofte lovpligtigt i offentlige miljøer. Markeringerne bør placeres i to højder for god synlighed. Kontrollér altid gældende regler.

## Brug

Den bevægelige del af glaspartiet er balanceret med en gasfjeder, som giver en halvautomatisk bevægelse. For at låse glasset i nedfældet position trykkes det ned manuelt. Ved at trykke igen frigøres låsemekanismen, så glasset bevæger sig langsomt opad. Gasfjedrenes funktion kan påvirkes af friktion og temperatur. I nogle tilfælde kan manuel hjælp være nødvendig for at nå øverste position. Ved længere tids inaktivitet bør ClickitUpPlus stå i hævet position.

### Advarsel – Klemningsfare

Der er risiko for klemnskader ved hævnning og sænkning af det bevægelige glas. Vær særligt opmærksom på området mellem glassets underkant og den nederste del af aluminiumprofilens spor, hvor glasset bevæger sig ved nedfældning. Produktet må ikke anvendes af børn uden opsyn af en voksen. Udvis særlig forsigtighed når glasset er i bevægelse.

### Kraftig vind

Ved kraftig vind skal ClickitUpPlus stå i hævet position.

## Vedligeholdelse

Produktet kræver minimalt vedligehold, men regelmæssig rengøring og visuel kontrol anbefales for at sikre fortsat funktion og sikkerhed.

- Skyl indersiden af aluminiumstolperne med vand gennem den lodrette åbning for at fjerne eventuelt snavs.
- Tør ydersiden af aluminiumprofilerne af med en fugtig klud og et mildt rengøringsmiddel. Brug ikke stærke syrer, alkaliske rengøringsmidler eller slibemidler, som kan beskadige anodiseringen.
- Rengør glassene med en blød klud eller svamp sammen med lunkent vand og et mildt rengøringsmiddel. Undgå slibende rengøringsmidler eller værktøj, som kan ridse glasoverfladen.
- Efter længere tids inaktivitet kan den bevægelige sektion med fordel hæves og sænkes nogle gange for at sikre fortsat jævn funktion.

## Garanti

For at garantien er gyldig skal følgende betingelser opfyldes:

- Kontakt sælger i henhold til gældende garantivilkår. Sælger bekræfter om fejlen er dækket. Indgreb uden godkendelse fra ErgoSafe sker på eget ansvar og medfører bortfald af garantien.
- Serienummer og tydelige fotos skal fremsendes. Udskiftede dele skal returneres. Manglende returnering medfører bortfald af garantikrav.

**Garantien dækker ikke:** Fejlmontering eller sætninger i fundament eller trækonstruktion.

## Fejlfinding

**Glasset går ikke helt op.** Dette kan ske efter storm eller sætninger i fundamentet.

Løsning: Løft manuelt.

**Glasset går ikke helt ned.**

Løsning: Fjern snavs eller hindringer.

**Ved mistanke om fejl på løftmekanismen:** kontakt forhandler.

## Demontering

Ved behov for demontering, f.eks. ved service, flytning eller genanvendelse, skal dette udføres med samme forsigtighed som ved installation. Sørg for at ClickitUpPlus står i hævet position.

## Genanvendelse

ClickitUpPlus er fremstillet af genanvendelige materialer for en mere bæredygtig livscyklus. Ved endt levetid kan komponenterne demonteres og sorteres efter gældende regler.

# EC conformity declaration

(Referred to 2006/42/EG, Annex 2A)

**Manufacturers:**

Company name: ErgoSafe AB  
Address: Reparatörgatan 1, 302 62 Halmstad  
Representative: Fredrik Johansson, CEO  
Document no:

**Authorised person:**

Name: Fredrik Johansson, CEO  
Company name: ErgoSafe AB  
Address: Reparatörgatan 1,  
SE-302 62 Halmstad

Hereby declare that the machine

**ClickitUp<sup>®</sup>**

comply with all applicable legal provisions in the Machinery Directive 2006/42/EG

The following directives have been implemented:  
2006/42/EG (the Machinery Directive)

The following harmonizing standards have i.a. applied:  
SS-EN ISO 12100:2010 (Safety of machinery, general principles for design, risk assessment and risk reduction)

Halmstad 2016-12-21



Fredrik Johansson, CEO



# ClickitUp<sup>®</sup> by ErgoSafe<sup>®</sup>