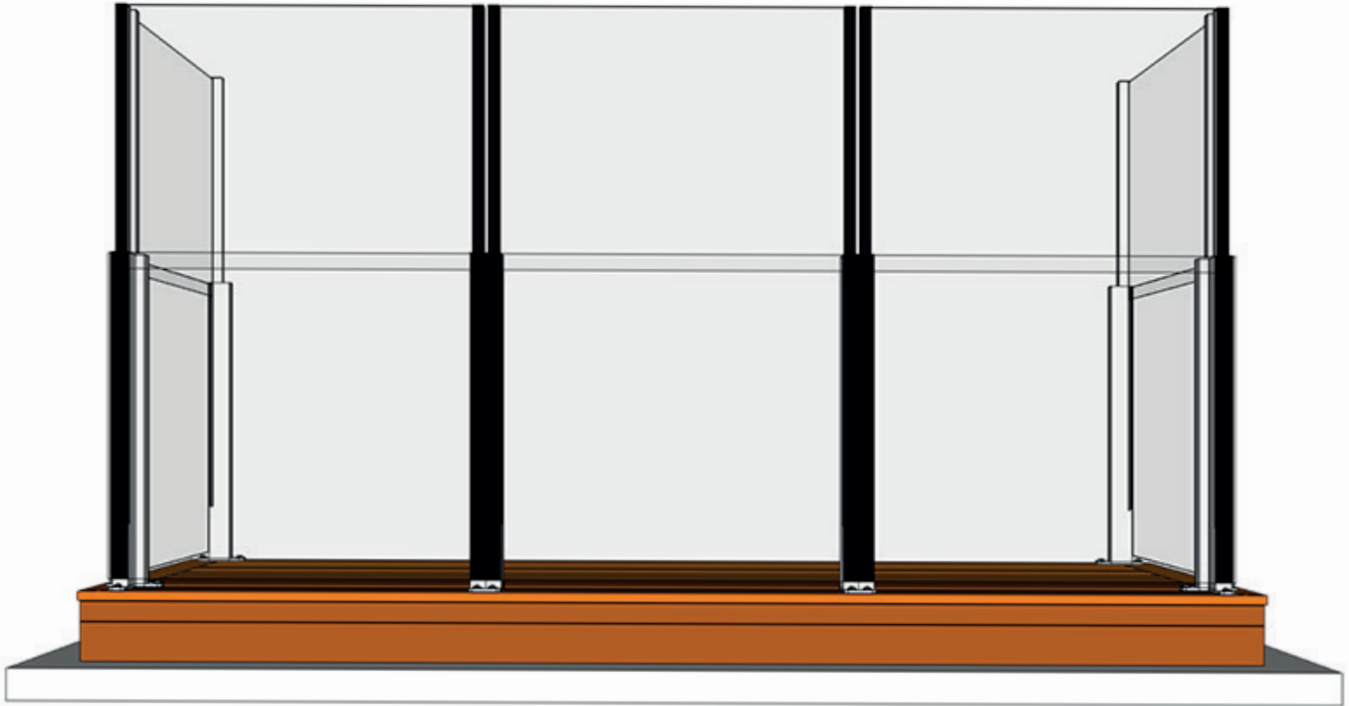




# Byggehjælp ClickitUp® Glasgelænder



ClickitUp®  
by ErgoSafe™

# Indholdsfortegnelse

## MONTERING

Montering i beton ..... 4

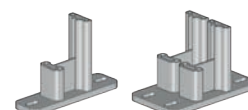
Montering i træ ..... 5

## STANDARD

Placering af bundbeslag ..... 6

Mål bundbeslag ..... 7

Målguide ..... 10

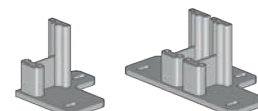


## INSIDE

Placering af bundbeslag ..... 8

Mål bundbeslag ..... 9

Målguide ..... 11



**Designet og produceret i Sverige.** ErgoSafes glasgelænder under varemærket ClickitUp® er mønsterbeskyttet gennem: EU 002416248-0001-0005 (marts 2014), GB 90024162480001-0005, EU 015096653-0001-0002, GB, NO DM/2513503. Mønsterbeskyttelsen betyder, at ingen anden aktør inden for EU, Storbritannien eller Norge har lovlig ret til at fremstille, sælge eller importere kopier af ErgoSafes glasgelændere.

**Guide til, hvordan du opnår det bedste mulige resultat med dit ClickitUp® glasgelænder.**

## **BYGGEHJÆLP - fra indkøb til montering**

Byggehjælp er et dokument, som guider dig sikkert gennem processen - helt frem til den endelige montering af ErgoSafes glasgelænder ClickitUp®. Hvad enten du bygger dit udemiljø op fra bunden af eller laver tilpasninger på det eksisterende underlag, er det godt at vide følgende inden bestilling og montering. Alt afhængigt af placering, underlag, produkt samt bundbeslag er der forskellige aspekter, der skal tages hensyn til i processen.

I Byggehjælp finder du informationer om montering i forskellige typer underlag, vores forskellige bundbeslag samt målevejlledning. Byggehjælp har til formål at vejlede dig, så du får det bedste mulige resultat med ErgoSafes glasgelænder.

### **Vores forskellige varianter af glasgelændere**

I ClickitUp® -serien indgår der flere varianter af glasgelændere, som alle leveres som færdige sektioner. Vi har glasgelændere til jordhøjde, altaner samt til placering på indersiden af et eksisterende gelænder. Vores gelændere kan bestilles som hævs- eller sænkbare eller som faste sektioner i et valgfrit breddemål mellem 1000 og 2000 mm eller i standardmål fra 1000 mm og op til 2000 mm med et interval på 100 mm. Det maksimale breddemål for altaner er 1800 mm.

### **Underlag, montering og vores bundbeslag**

Alle vores glasgelændere kan monteres på både træ og beton. Hvis du har spørgsmål omkring montering på stål, er du meget velkommen til at kontakte os, så vi kan guide dig. Alt afhængigt af underlag, eller om der er tale om bundbeslag tilhørende Standard eller Inside, er der forskellige retningslinjer, der skal følges.

I Byggehjælp gennemgår vi vores forskellige bundbeslag, og hvordan de skal placeres for at give et stabilt og sikkert underlag. For at du kan planlægge købet af dit glasgelænder, skal du vide, hvordan bundbeslaget er udformet, samt hvilke justeringer der skal foretages, for at monteringen af glasgelænderet kommer til at passe til de respektive forhold. Alle mål er angivet i mm.

Ved nybyggeri er det nemmere at tilpasse underlaget til vores standardsektioner. Bemærk, at retningslinjerne og rådgivningen i vores Byggehjælp er generelle og derfor ikke passer på alle modeller. Hvis du er usikker, bør du altid kontakte en fagmand.

Selvfølgelig er vi med dig hele vejen fra rådgivning til montering!

Vi håber, at Byggehjælp vil være en hjælp, så slutresultatet bliver optimalt!

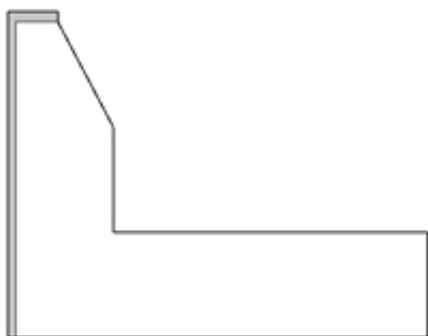
### **KONTAKT OS ENDELIG, HVIS DU HAR SPØRGSMÅL.**

Sammen finder vi den bedste løsning til dit udemiljø!

Held og lykke med byggeprojektet!

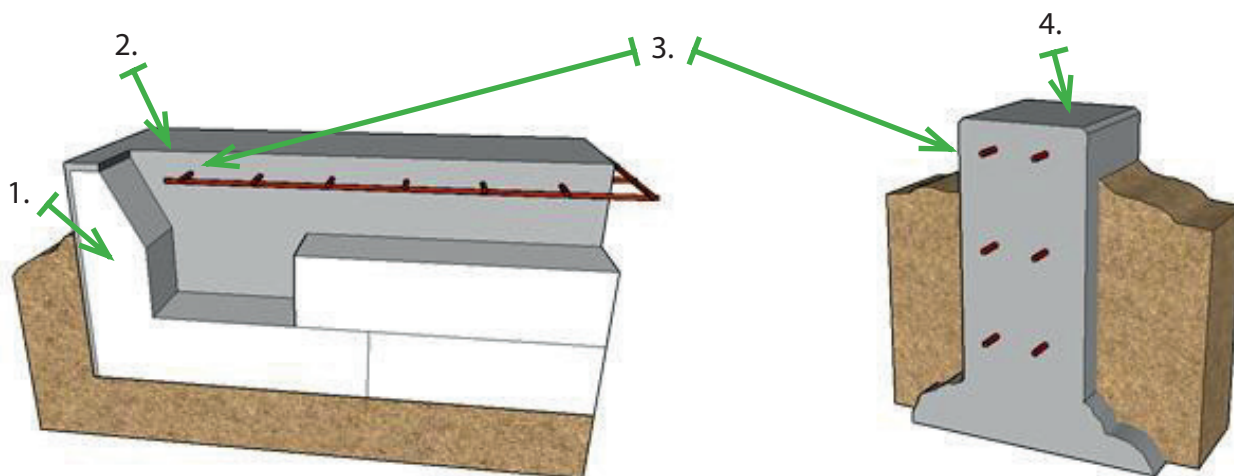
## Montering i beton

Der findes flere forskellige monteringssteknikker, som kan anvendes, når underlaget er beton. Følg dog altid de specifikke anbefalinger fra producenten af monteringselementet.



Kantelementer anvendes til at give støtte og isolering ved støbning af et husfundament i beton. Kantelementet består overvejende af celleplast med en tynd overflade af fibercement.

Støttemuren bruges til at understøtte, hvor der er skråninger og højdeforskelle. Fremstilles i beton.

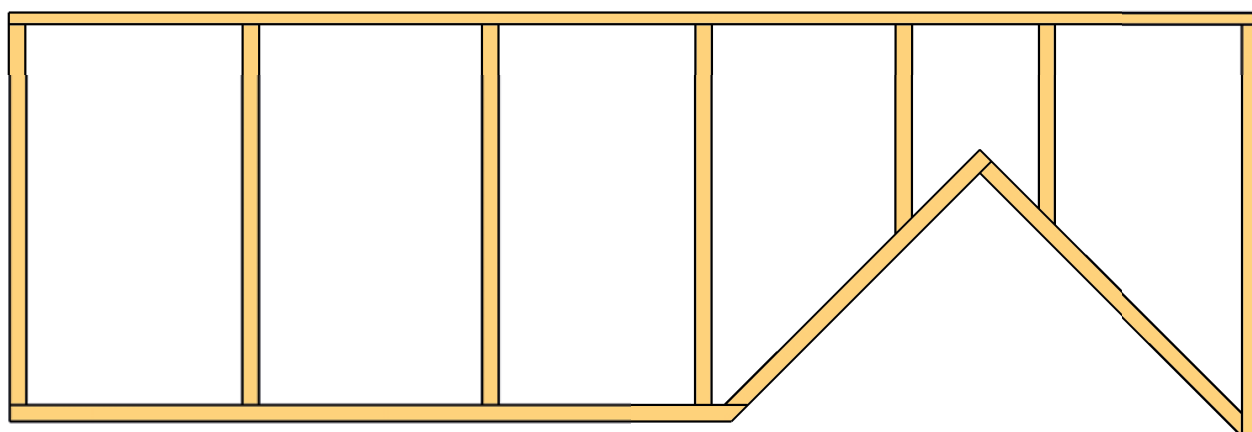


1. Ved en montering, hvor kantelementet er en del af konstruktionen, er det meget vigtigt, at forankringen sker i beton og ikke i selve kantelementet, som overvejende består af celleplast.
2. Sørg for, at der er tilstrækkeligt materiale til fastgørelsen, når du opmåler til placeringen af dit glasgelænder.
3. Ved montering i beton er der altid en risiko for at ramme armeringen. Placér armeringen, så den ikke havner i linje med monteringshullerne, hvis det er muligt.
4. Hvis du borer for tæt på kanten, er der risiko for, at betonen sprækker. Du kan indhente oplysninger fra skruerproducenten, så du ved, hvilken afstand du skal have til kanten. Afstanden varierer, alt afhængigt af hvilken monterings teknik du vælger.

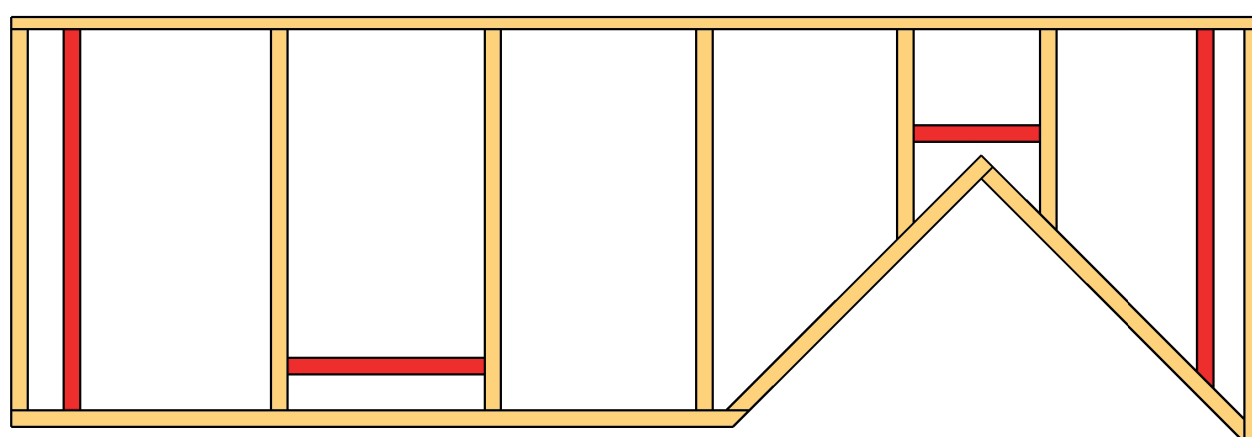
## Montering i træ

Det er vigtigt, at hvert bundbeslag skrues fast i den bærende konstruktion og ikke i træværket. Brug altid spændeskiver sammen med skruer ved montering.

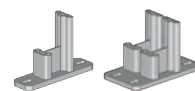
Et eksisterende gelænder skal suppleres med forstærkninger, for at der kan monteres sektioner på et stabilt underlag. Disse forstærkninger kaldes for tværstivere. Se mål for placering af forstærkninger tilhørende det bundbeslag, som du kommer til at bruge, på de kommende sider.



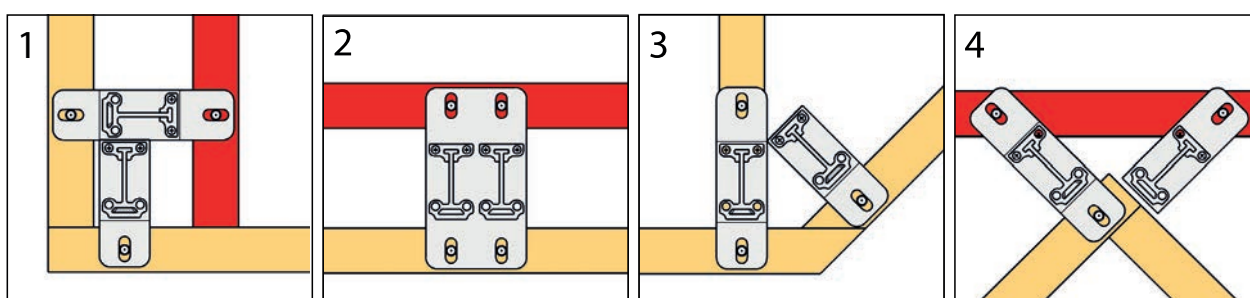
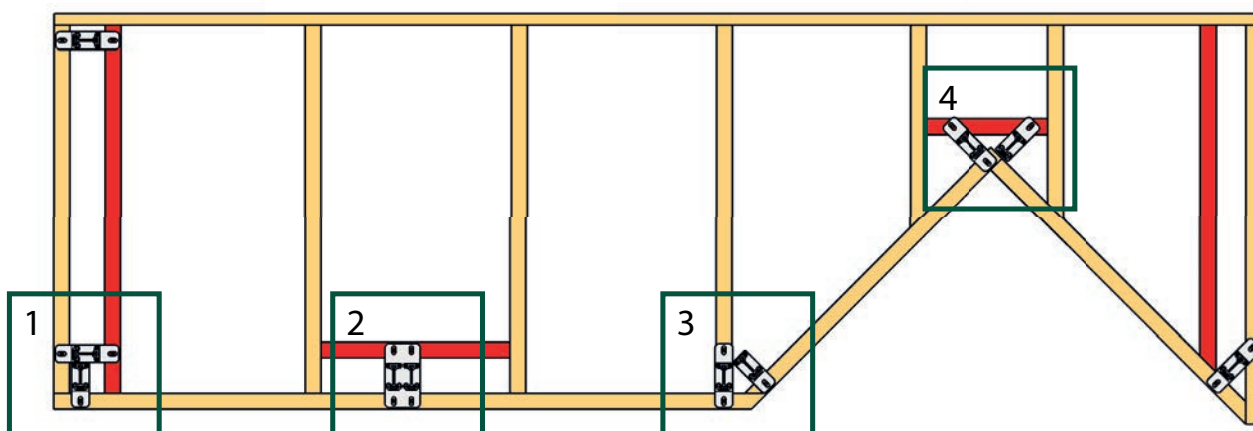
Herover: Eksisterende gelænder.



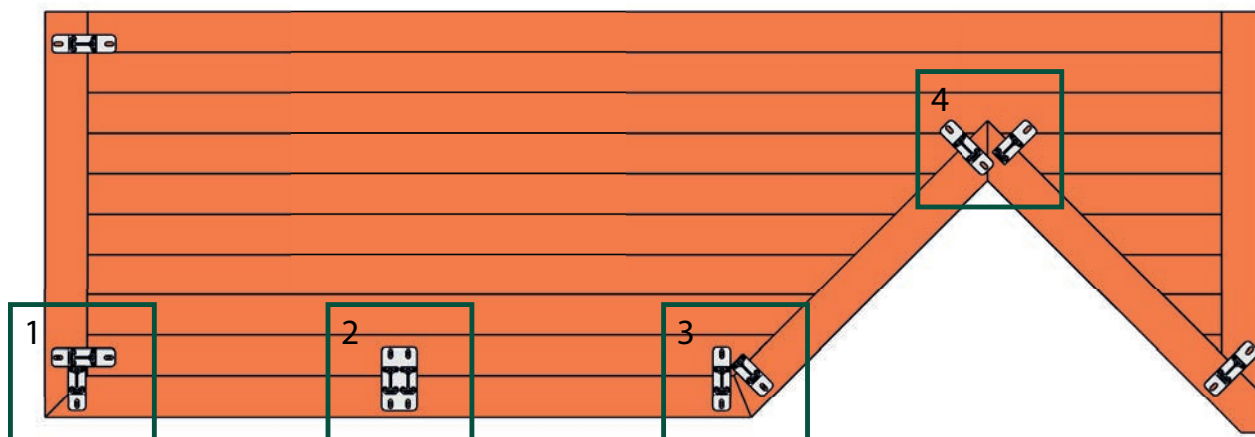
Herover: Eksisterende gelænder suppleret med forstærkninger.

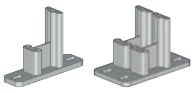


## Placering af bundbeslag - standard



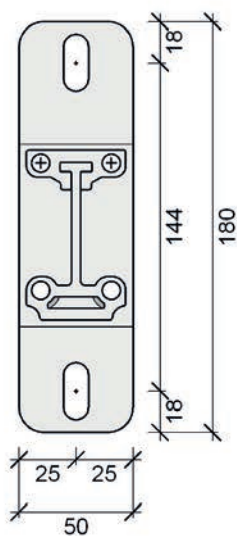
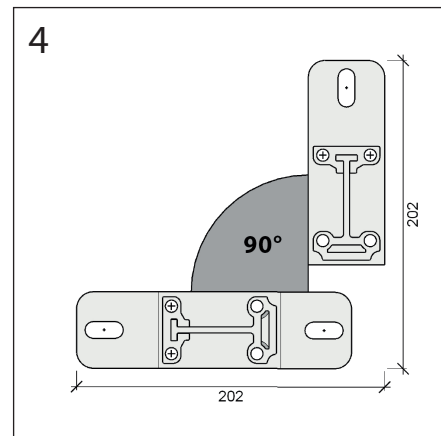
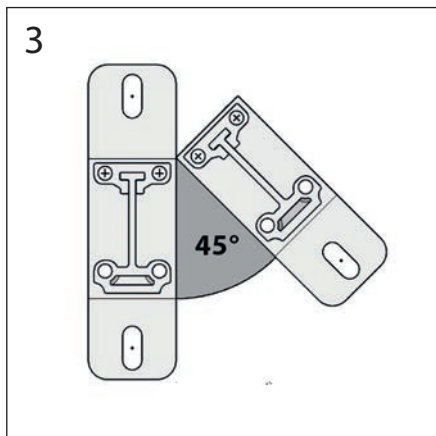
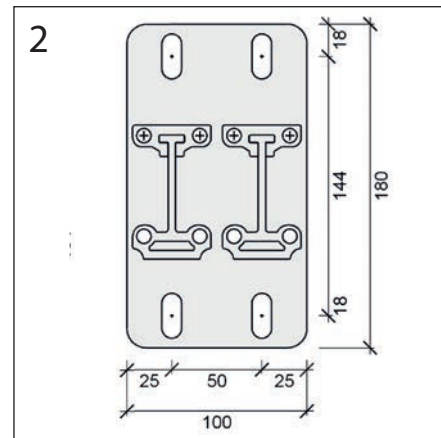
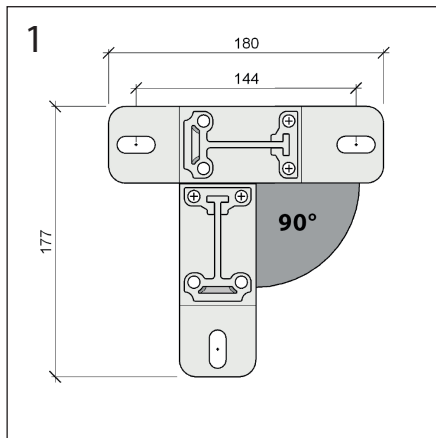
1. Placering bundbeslag hjørne 90°.
2. Placering bundbeslag lige strækning.
3. Placering bundbeslag 45°.
4. Placering bundbeslag hjørne 90° indadgående.



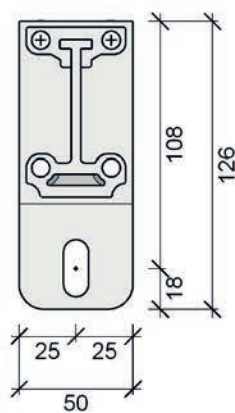


Mål bundbeslag - Standard

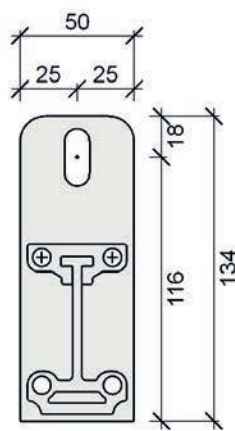
SET OVENFRA



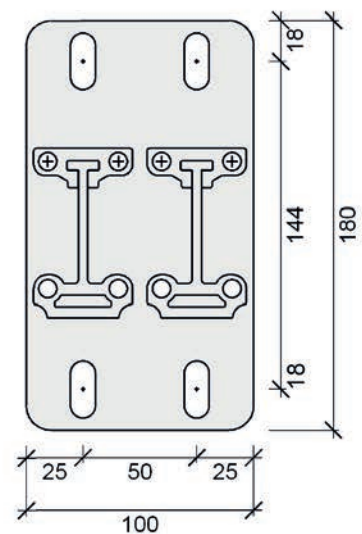
ENKELT



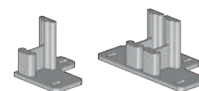
ENKELT, KAPPET  
inderside



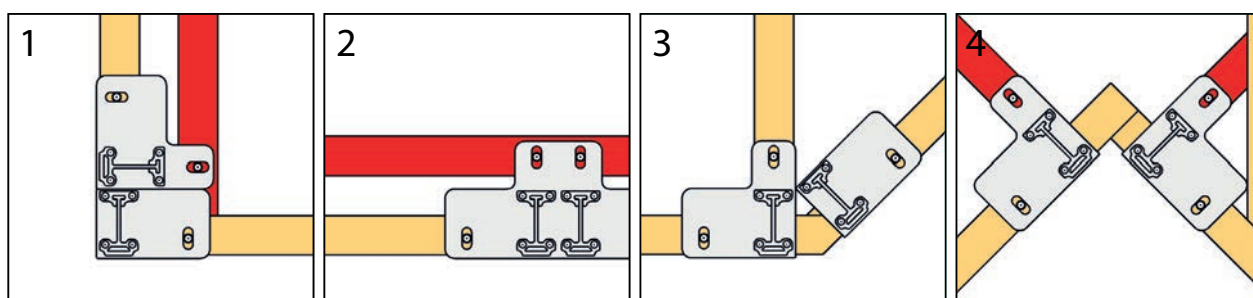
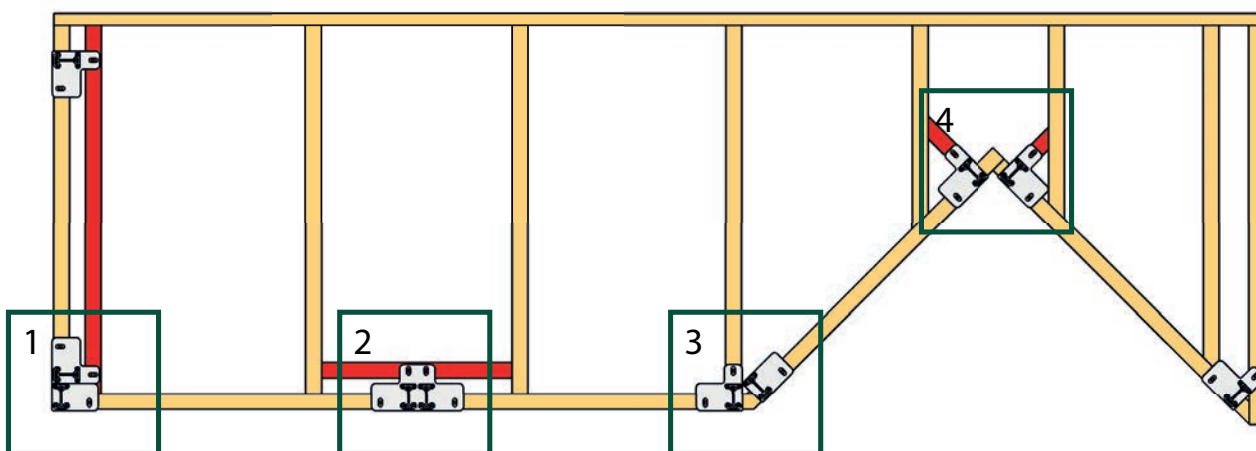
ENKELT, KAPPET  
yderside



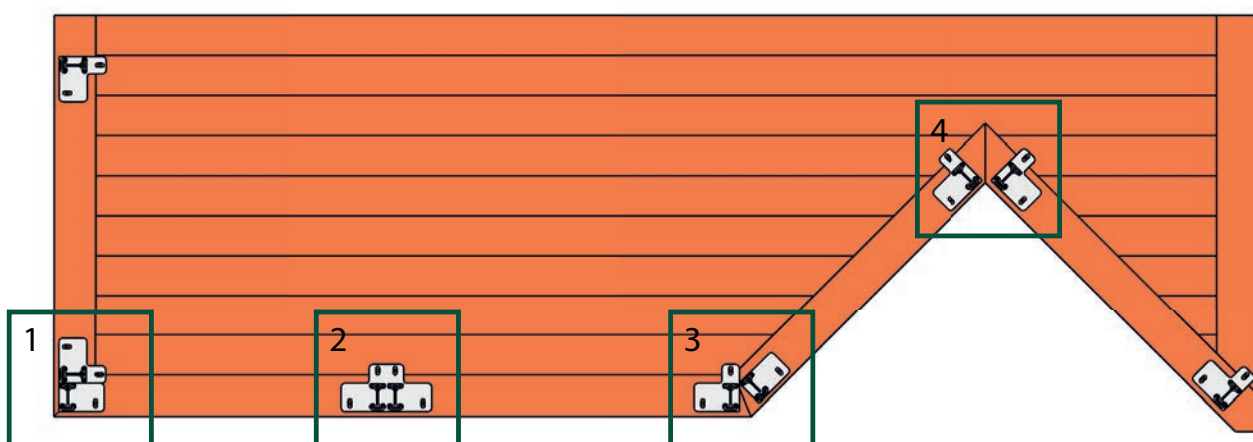
DOBBELT

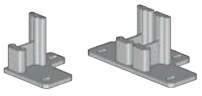


## Placering af bundbeslag - Inside



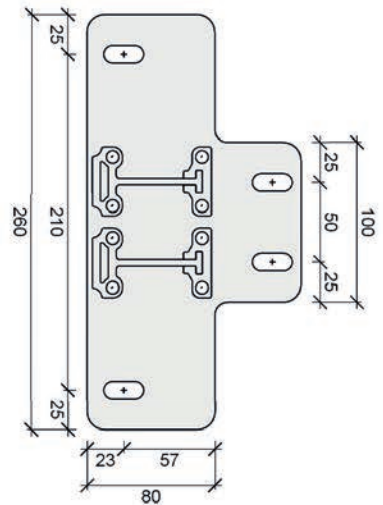
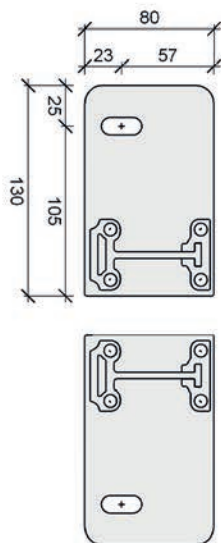
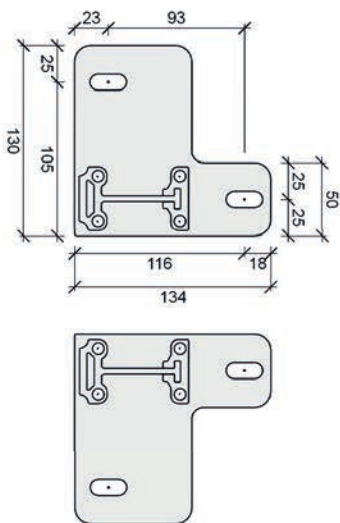
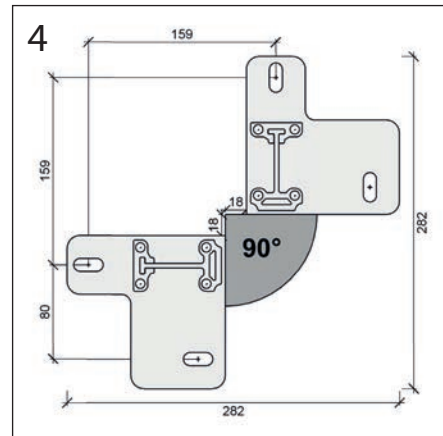
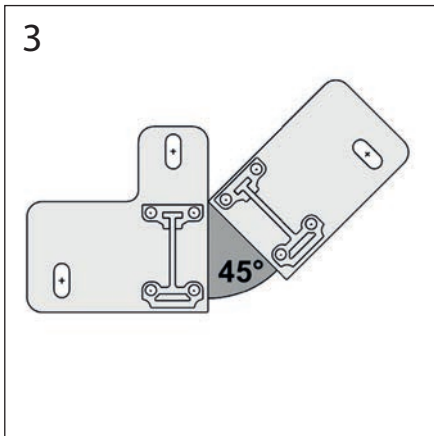
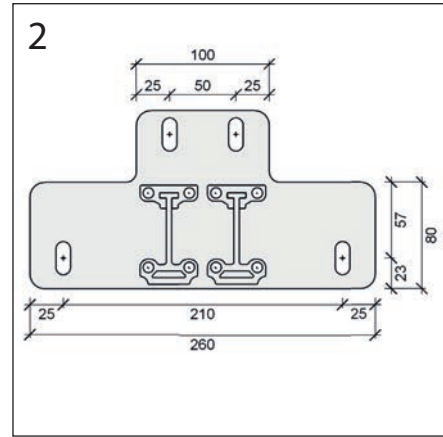
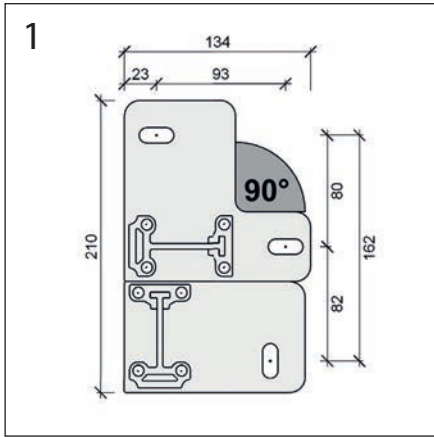
1. Placering bundbeslag hjørne 90°.
2. Placering bundbeslag lige strækning.
3. Placering bundbeslag 45°.
4. Placering bundbeslag hjørne 90° indadgående.





Mål bundbeslag - Inside

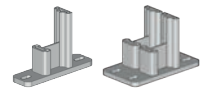
SET OVENFRA



ENKELT  
højre og venstre

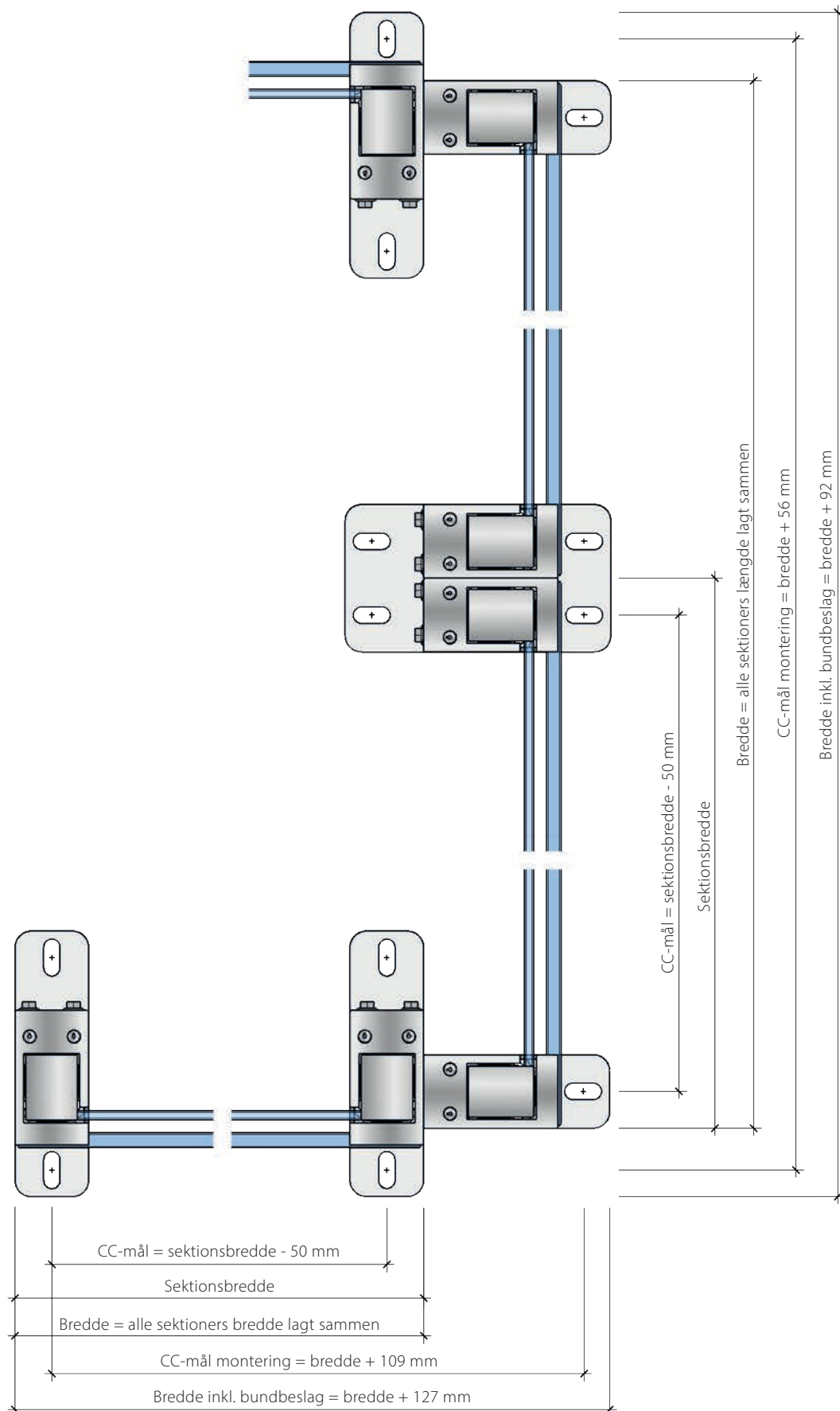
ENKELT, KAPPET  
højre og venstre

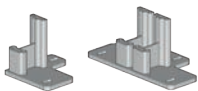
DOBBELT



## Målguide - Standard

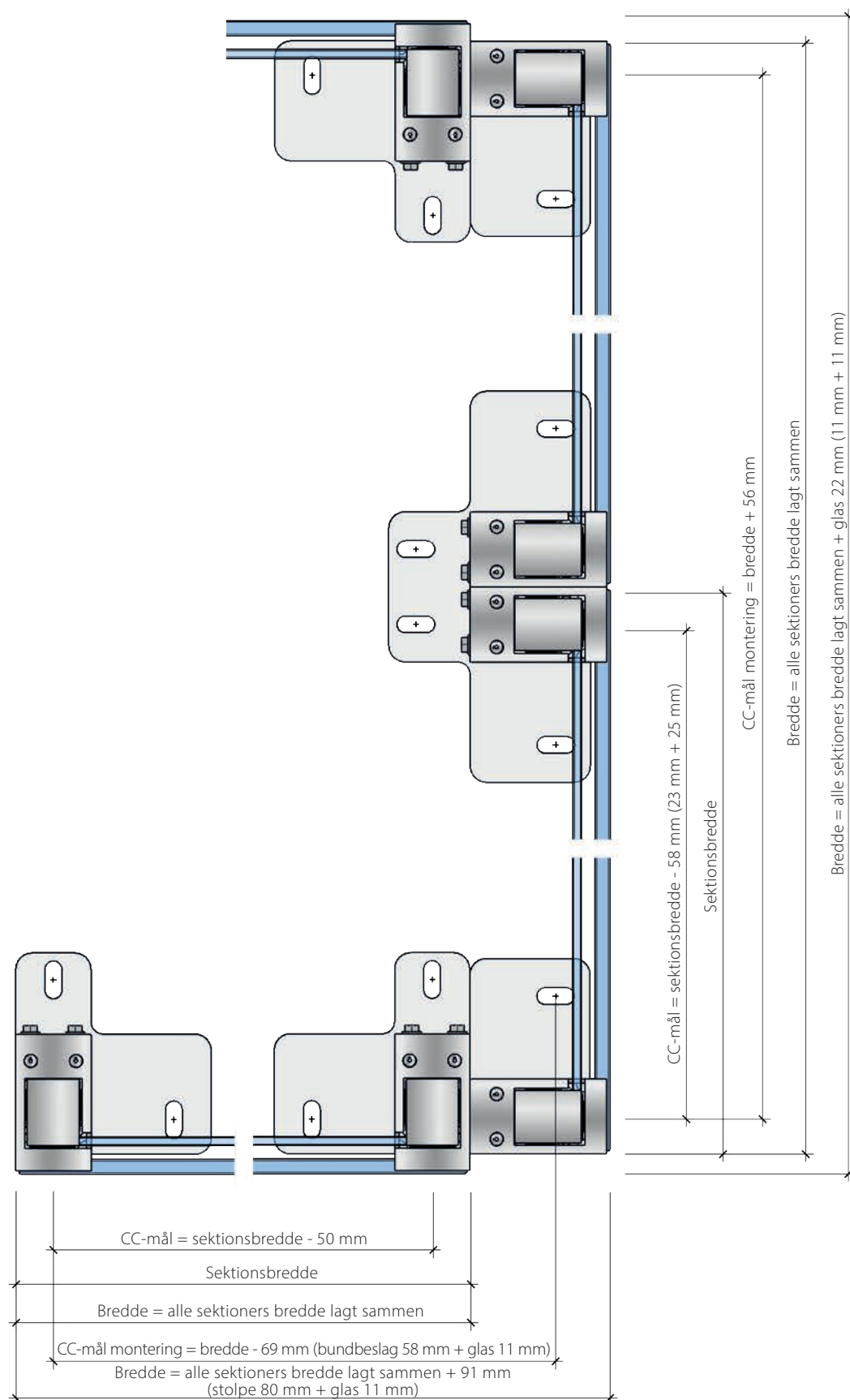
### SET OVENFRA





Målguide - Inside

SET OVENFRA





# ClickitUp<sup>®</sup> by ErgoSafe<sup>®</sup>